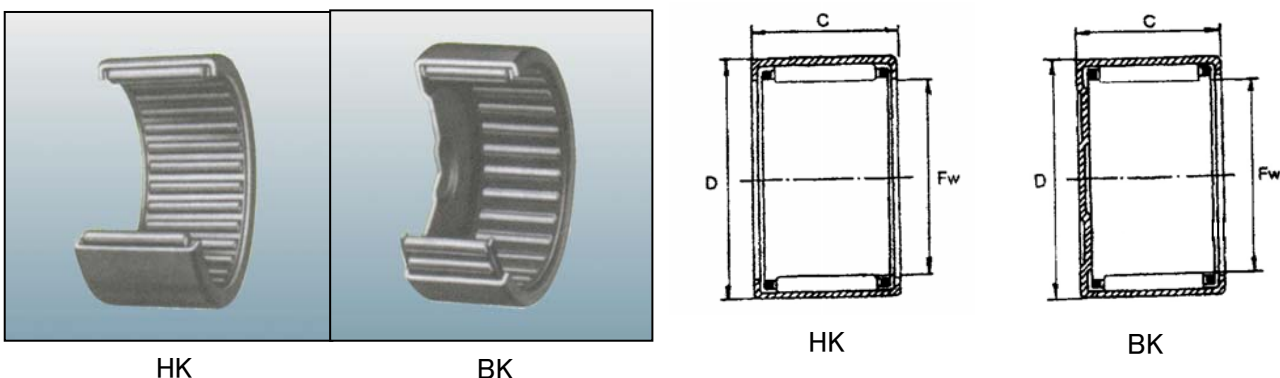
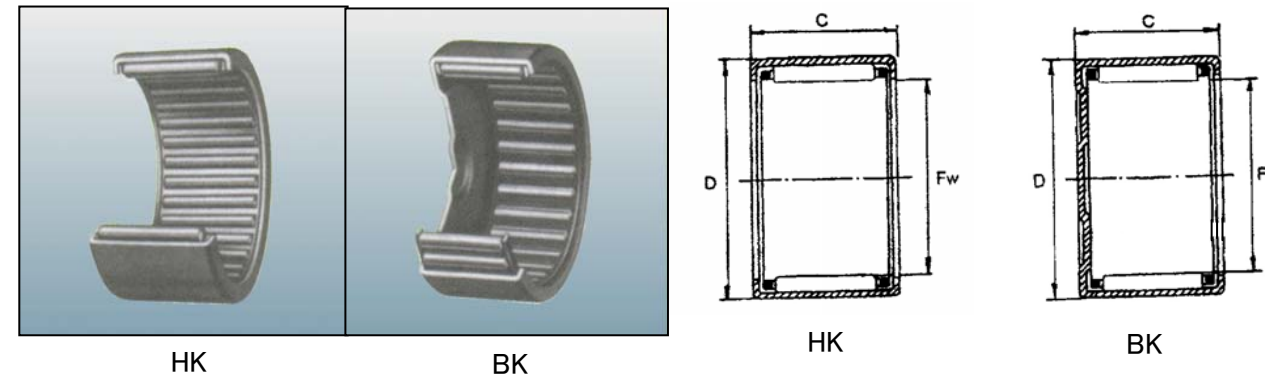


シェル形針状ころ軸受 HK・BK形
内径4~15mm



シェル形針状ころ軸受 HK・BK形
内径16~30mm

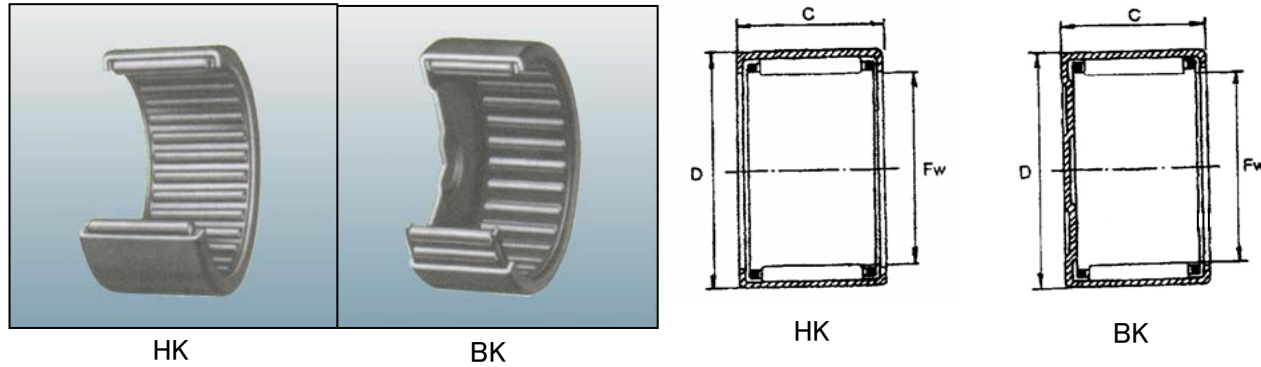


軸径 Shaft Diameter	主要寸法(mm)Dimensios			呼び番号		許容回転数 (rpm) Limit speed	基本定格荷重(N)	
	内径 Fw	外径 D	厚み C	HK Type No.	BK Type No.		動荷重 Dyn(Cr)	静荷重 Sta(Cor)
4	4	8	8	HK0408TN	-	30000	1500	1000
5	5	9	8	HK0508TN	-	27000	1900	1000
		9	9	HK0509	BK0509		2300	2000
6	6	10	8	HK0608	-	25000	2100	1900
		10	9	HK0609	BK0609		2500	2400
7	7	11	9	HK0709	BK0709	23000	2700	2700
		12	8	HK0708	-		-	-
8	8	12	8	HK0808	BK0808	20000	2400	2400
		12 ^{注1}	10 ^{注1}	HK0810	BK0810		3300	3700
		14 ^{注1}	10 ^{注1}	HK0810	-		-	-
9	9	13	8	HK0908	-	18000	2700	2900
		13	10	HK0910	BK0910		3700	4400
		13	12	HK0912	BK0912		4700	5900
10	10	14 ^{注1}	10 ^{注1}	HK1010	BK1010	16000	3900	4800
		14 ^{注1}	12 ^{注1}	HK1012	BK1012		4900	6400
		14	15	HK1015	BK1015		5800	8000
		16 ^{注1}	10 ^{注1}	HK1010	-		-	-
		16 ^{注1}	12 ^{注1}	HK1012	-		-	-
12	12	16	10	HK1210	BK1210	13000	4300	5600
		16 ^{注1}	12 ^{注1}	HK1212	BK1212		5300	7500
		16	14	HK1214	-		6300	9400
		17 ^{注1}	12 ^{注1}	HK1212	-		-	-
		17	15	HK1215	-		-	-
		17	18	HK1218	-		-	-
		18	12	HKH1212	BKH1212		6500	7300
18	16	HKH1216	-	16000	8200	10800		
13	13	19	12	HK1312	BK1312	12000	-	-
14	14	20	12	HK1412	BK1412	11000	6300	8100
15	15	21 ^{注1}	12 ^{注1}	HK1512	BK1512	11000	6600	8700
		21 ^{注1}	16 ^{注1}	HK1516	BK1516		9400	13700
		21	22	HK1522	BK1522		11900	13700
		20 ^{注1}	12 ^{注1}	HK1512	-		-	-
		20 ^{注1}	16 ^{注1}	HK1516	-		-	-
		20	20	HK1520	-		-	-

軸径 Shaft Diameter	主要寸法(mm)Dimensios			呼び番号		許容回転数 (rpm) Limit speed	基本定格荷重(N)	
	内径 Fw	外径 D	厚み C	HK Type No.	BK Type No.		動荷重 Dyn(Cr)	静荷重 Sta(Cor)
16	16	22	12	HK1612	BK1612	10000	6800	9300
		22	16	HK1616	BK1616		9700	14600
17	17	22	22	HK1622	BK1622	9500	12400	19900
		23	12	HK1712	BK1712		7100	9900
		23	14	HK1714	-		8600	12800
		23	18	HK1718	-		11500	18400
18	18	23	22	HK1722	-	8500	13400	22400
		24	12	HK1812	BK1812		7300	10500
		24	16	HK1816	BK1816		10400	16600
		26	10	HK2010	-		6000	8400
20	20	26	12	HK2012	BK2012	8000	7800	11800
		26	16	HK2014	-		9500	15100
		26	20	HK2016	BK2016		11100	18500
		26	30	HK2020	BK2020		14100	25200
		26	14	HK2030	-		21000	40000
		26	25	HK2025	-		-	-
22	22	28	10	HK2210	-	7500	6300	9300
		28	12	HK2212	BK2212		8200	13000
		28	16	HK2216	BK2216		11700	20400
		28	20	HK2220	BK2220		14900	27800
25	25	30	20	HKH2220	-	6500	-	-
		32	12	HK2512	BK2512		9100	13200
		32	16	HK2516	BK2516		13500	22000
		32	20	HK2520	BK2520		17600	30800
		32	26	HK2526	BK2526		21300	39600
28	28	32	38	HK2538	BK2538	5500	34000	66000
		35	16	HK2816	BK2816		14200	24200
		35	20	HK2820	BK2820		18400	33900
30	30	37	12	HK3012	BK3012	5500	10400	15800
		37	16	HK3016	BK3016		14900	26400
		37	20	HK3020	BK3020		19300	37000
		37	26	HK3026	BK3026		23500	47500
		37	38	HK3038	BK3038		37000	76000
		37	32	HK3032	-		-	-

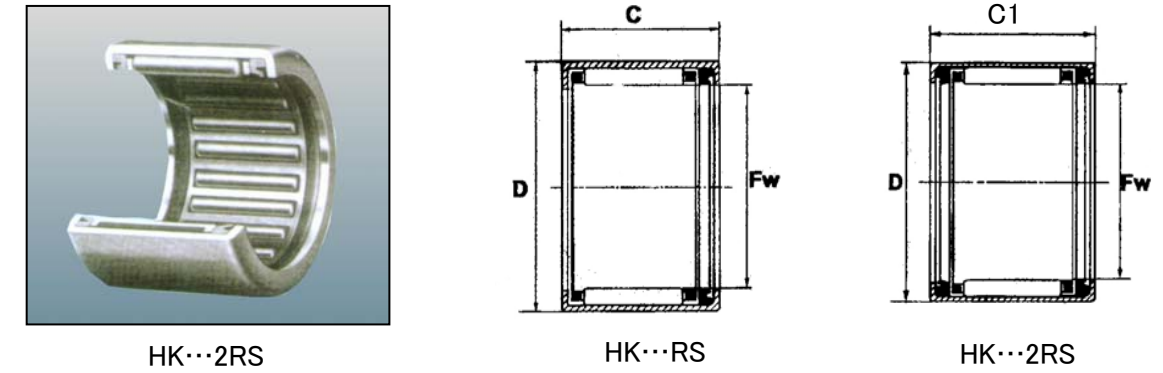
注1. HK0810、HK1010、HK1012、HK1212、HK1512、HK1516 は2種類ありますので、注意して下さい。

シェル形針状ころ軸受 HK・BK形
内径35～60mm



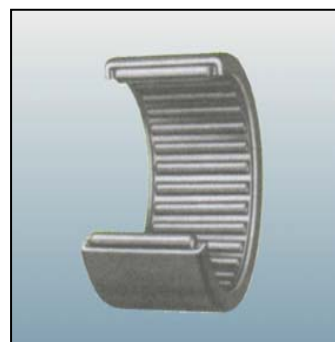
軸径 Shaft Diameter	主要寸法(mm)Dimensios			呼び番号		許容回転数 (rpm) Limit speed	基本定格荷重(N)	
	内径 Fw	外径 D	厚み C	HK Type No.	BK Type No.		動荷重 Dyn(Cr)	静荷重 Sta(Cor)
35	35	42	12	HK3512	BK3512	4700	10800	18500
		42	16	HK3516	BK3516		16100	30800
		42	20	HK3520	BK3520		21000	43100
40	40	47	12	HK4012	BK4012	4000	11600	21100
		47	16	HK4016	BK4016		17300	35200
		47	20	HK4020	BK4020		22500	49300
45	45	52	12	HK4512	BK4512	3700	12900	23800
		52	16	HK4516	BK4516		18400	39600
		52	20	HK4520	BK4520		23900	55400
50	50	58	20	HK5020	BK5020	3200	27700	61000
		58	25	HK5025	BK5025		33700	78500
55	55	63	20	HK5520	BK5520	3200	28900	66600
		63	28	HK5528	BK5528		40000	100000
60	60	68	12	HK6012	BK6012	3000	17000	30000
		68	20	HK6020	BK6020		30600	73900
		68	32	HK6032	BK6032		50000	131000

シェル形針状ころ軸受 HK…RS・2RS形
内径8～50mm

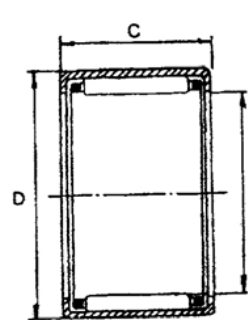


軸径 Shaft Diameter	主要寸法(mm)Dimensios					呼び番号		許容回転数 (rpm) Limit speed	基本定格荷重(N)	
	内径 Fw	外径 D	厚み C	厚み C1	シール形 Type No.	両シール形 Type No.	動荷重 Dyn(Cr)		静荷重 Sta(Cor)	
8	8	12	10	12	HK0810RS	HK08122RS	20000	3800	2870	
10	10	14	12	14	HK1012RS	HK10142RS	16000	4200	3450	
12	12	18	14	16	HK1214RS	HK12162RS	13000	6600	7300	
14	14	20	14	16	HK1414RS	HK14162RS	11000	7100	6900	
15	15	21	14	16	HK1514RS	HK15162RS	11000	10900	12000	
		21	18	20	HK1518RS	HK15202RS		10900	12700	
16	16	22	14	16	HK1614RS	HK16162RS	10000	7750	9700	
		22	20	20	-	HK16202RS		10600	15200	
17	17	24	12	14	HK1712RS	HK17142RS	9500	12100	15000	
		24	18	18	HK172418RS	-		12100	15000	
18	18	24	14	16	HK1814RS	HK18162RS	9000	8300	10900	
20	20	26	18	20	HK2018RS	HK20202RS	8000	9250	13000	
		29	18	18	HK202918RS	-		13000	17000	
22	22	28	14	16	HK2214RS	HK22162RS	7500	9750	14300	
		28	18	20	HK2218RS	HK22202RS		13600	22100	
25	25	32	16	16	-	HK25162RS	6500	16300	24000	
		32	18	20	HK2518RS	HK25202RS		15800	24000	
		32	24	24	-	HK25242RS		15800	21000	
		32	30	30	-	HK25302RS		21800	31500	
28	28	35	20	20	-	HK28202RS	5500	17300	27500	
30	30	37	16	16	-	HK30162RS	5500	13000	19500	
		37	18	20	HK3018RS	HK30202RS		18100	30000	
		37	24	24	-	HK30242RS		24200	34500	
35	35	42	18	20	HK3518RS	HK35202RS	4600	19700	35000	
		42	16	16	-	HK35162RS		14000	22800	
40	40	47	16	16	-	HK40162RS	4000	15100	26000	
		47	18	20	HK4018RS	HK40202RS		21100	40000	
45	45	52	18	20	HK4518RS	HK45202RS	3600	22400	45000	
50	50	58	22	24	HK5022RS	HK50242RS	3200	31500	63000	

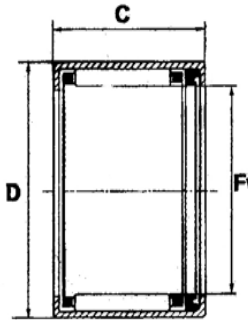
シェル形針状ころ軸受 HMK形
内径8~50mm



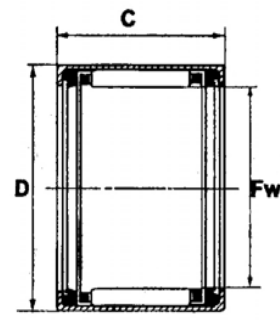
HMK



HMK



HMK...RS

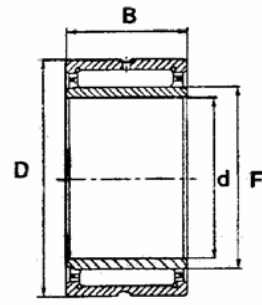
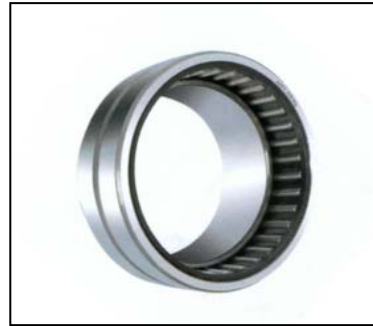


HMK...2RS

軸径 Shaft Diameter	主要寸法(mm)Dimensios			呼び番号 Type No.
	内径 Fw	外径 D	厚み C	
8	8	15	10	HMK0810
		15	12	HMK0812
		15	20	HMK0820
9	9	16	12	HMK0912
		16	16	HMK0916
10	10	17	10	HMK1010
		17	12	HMK1012
		17	15	HMK1015
		17	20	HMK1020
12	12	19	12	HMK1212
		19	15	HMK1215
		19	20	HMK1220
14	14	22	16	HMK1416
		22	20	HMK1420
15	15	22	10	HMK1510
		22	12	HMK1512
		22	15	HMK1515
		22	20	HMK1520
16	16	24	16	HMK1616
		24	20	HMK1620
17	17	24	15	HMK1715
		24	20	HMK1720
		24	25	HMK1725
18	18	25	13	HMK1813
		25	15	HMK1815
		25	17	HMK1817
		25	19	HMK1819
		25	20	HMK1820
		25	25	HMK1825
19	19	27	16	HMK1916
		27	20	HMK1920
20	20	27	15	HMK2015
		27	20	HMK2020
		27	25	HMK2025
		27	30	HMK2030
21	21	29	16	HMK2116
		29	20	HMK2120

軸径 Shaft Diameter	主要寸法(mm)Dimensios			呼び番号 Type No.
	内径 Fw	外径 D	厚み C	
22	22	29	10	HMK2210
		29	15	HMK2215
		29	20	HMK2220
		29	25	HMK2225
		29	30	HMK2230
24	24	31	20	HMK2420
		31	28	HMK2428
25	25	33	10	HMK2510
		33	15	HMK2515
		33	20	HMK2520
		33	25	HMK2525
		33	30	HMK2530
26	26	34	16	HMK2616
		34	20	HMK2620
28	28	37	20	HMK2820
		37	30	HMK2830
29	29	38	20	HMK2920
		38	30	HMK2930
30	30	40	15	HMK3015
		40	25	HMK3025
		40	30	HMK3030
32	32	42	30	HMK3230
35	35	45	12	HMK3512
		45	15	HMK3515
		45	25	HMK3525
37	37	47	20	HMK3720
		47	30	HMK3730
38	38	48	15	HMK3815
		48	25	HMK3825
		48	30	HMK3830
40	40	50	15	HMK4015
		50	25	HMK4025
		50	30	HMK4030
45	45	55	25	HMK4525
		55	30	HMK4530
50	50	62	12	HMK5012
		62	20	HMK5020

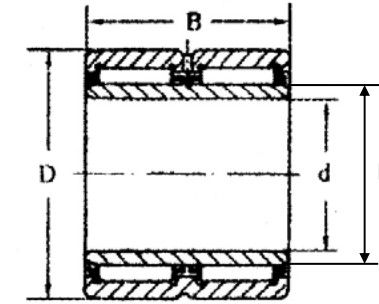
NA4900形
内径10~75mm



NA4900

主要寸法(mm)Dimensions				呼び番号 Type No.	許容回転数 (rpm) Limit speed	基本定格荷重(N)		重量 (kg) Weight
内径 d	内径1 F	外径 D	厚み B			動荷重 Dyn(C)	静荷重 Sta(Co)	
10	14	22	13	NA4900	25000	8500	9200	0.023
12	16	24	13	NA4901	23000	9400	10900	0.026
15	20	28	13	NA4902	21000	10600	13600	0.034
17	22	30	13	NA4903	20000	11000	14600	0.037
20	25	37	17	NA4904	17000	21000	25500	0.075
25	30	42	17	NA4905	14000	23600	31500	0.088
30	35	47	17	NA4906	13000	25000	35500	0.100
35	42	55	20	NA4907	11000	31500	50000	0.170
40	48	62	22	NA4908	9000	43000	67000	0.230
45	52	68	22	NA4909	8500	45000	73000	0.270
50	58	72	22	NA4910	8000	47000	80000	0.320
55	63	80	25	NA4911	7000	58000	100000	0.400
60	68	85	25	NA4912	6500	60000	108000	0.430
65	72	90	25	NA4913	6500	61000	112000	0.460
70	80	100	30	NA4914	5500	84000	156000	0.730
75	85	105	30	NA4915	5500	86000	162000	0.780

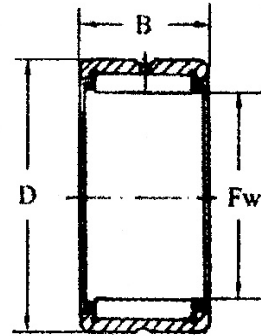
NA6900形
内径12~75mm



NA6900

主要寸法(mm)Dimensions				呼び番号 Type No.	許容回転数 (rpm) Limit speed	基本定格荷重(N)		重量 (kg) Weight
内径 d	内径1 F	外径 D	厚み B			動荷重 Dyn(C)	静荷重 Sta(Co)	
12	16	24	22	NA6901	23000	16000	21600	0.046
15	20	28	23	NA6902	21000	17300	25500	0.064
17	22	30	23	NA6903	20000	18600	29000	0.072
20	25	37	30	NA6904	17000	36000	51000	0.141
25	30	42	30	NA6905	14000	39000	59000	0.161
30	35	47	30	NA6906	13000	43500	71000	0.192
35	42	55	36	NA6907	11000	48000	86000	0.310
40	48	62	40	NA6908	9000	66000	116000	0.430
45	52	68	40	NA6909	8500	69000	127000	0.495
50	58	72	40	NA6910	8000	73000	139000	0.515
55	63	80	45	NA6911	7000	90000	176000	0.781
60	68	85	45	NA6912	6500	94000	191000	0.808
65	72	90	45	NA6913	6500	95000	198000	0.833
70	80	100	54	NA6914	5500	128000	265000	1.340
75	85	105	54	NA6915	5500	130000	275000	1.450

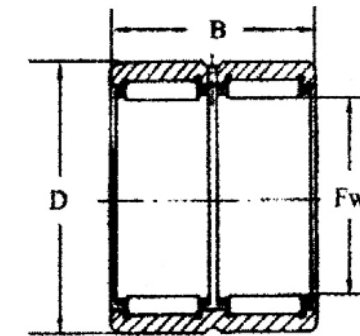
RNA4900
内径14~85mm



RNA4900

主要寸法(mm)Dimensions			呼び番号 Type No.	許容回転数 (rpm) Limit speed	基本定格荷重(N)		重量 (kg) Weight
内径 Fw	外径 D	厚み B			動荷重 Dyn(C)	静荷重 Sta(Co)	
14	22	13	RNA4900	25000	8500	9200	0.016
16	24	13	RNA4901	23000	9400	10900	0.017
20	28	13	RNA4902	21000	10600	13600	0.022
22	30	13	RNA4903	20000	11000	14600	0.025
25	37	17	RNA4904	17000	21000	25500	0.054
30	42	17	RNA4905	14000	23600	31500	0.061
35	47	17	RNA4906	13000	25000	33500	0.081
42	55	20	RNA4907	11000	31500	50000	0.110
48	62	22	RNA4908	9000	43000	67000	0.140
52	68	22	RNA4909	8500	45000	73000	0.182
58	72	22	RNA4910	8000	47000	80000	0.200
63	80	25	RNA4911	7000	58000	100000	0.255
68	85	25	RNA4912	6500	60000	108000	0.275
72	90	25	RNA4913	6500	61000	112000	0.302
80	100	30	RNA4914	5500	84000	156000	0.460
85	105	30	RNA4915	5500	86000	162000	0.520

RNA6900
内径16~85mm



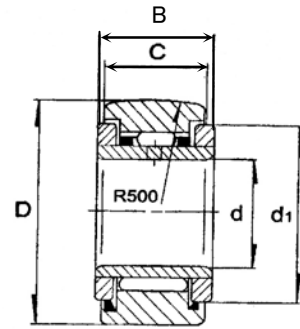
RNA6900

主要寸法(mm)Dimensions			呼び番号 Type No.	許容回転数 (rpm) Limit speed	基本定格荷重(N)		重量 (kg) Weight
内径 Fw	外径 D	厚み B			動荷重 Dyn(C)	静荷重 Sta(Co)	
16	24	22	RNA6901	23000	16000	21600	0.031
20	28	23	RNA6902	21000	17300	25500	0.039
22	30	23	RNA6903	20000	18600	29000	0.042
25	37	30	RNA6904	17000	36000	51000	0.108
30	42	30	RNA6905	14000	39000	59000	0.112
35	47	30	RNA6906	13000	43500	71000	0.126
42	55	36	RNA6907	11000	48000	86000	0.193
48	62	40	RNA6908	9000	66000	116000	0.256
52	68	40	RNA6909	8500	69000	127000	0.310
58	72	40	RNA6910	8000	73000	139000	0.388
63	80	45	RNA6911	7000	90000	176000	0.410
68	85	45	RNA6912	6500	94000	191000	0.488
72	90	45	RNA6913	6500	95000	198000	0.580
80	100	54	RNA6914	5500	128000	265000	0.857
85	105	54	RNA6915	5500	130000	275000	0.935

単列 NART形
軸径5~50mm



NART



軸径 (mm)	主要寸法(mm) Dimensions					基本定格荷重(N)		許容回転数	重量 (g) Weight
	d	D	C	B	d1	動荷重 Dyn(Co)	静荷重 Sta(Cow)	rpm Limit speed	
5	5	16	11	12	12	3000	3200	8100	15
6	6	19	11	12	14	5400	7700	6000	15.8
8	8	24	14	15	19	7650	10600	5100	42
10	10	30	14	15	23	9300	13600	4200	65
12	12	32	14	15	25	9580	13900	3200	74
15	15	35	18	19	27	12000	21800	3100	107
17	17	40	20	21	32	14000	24000	2500	153
20	20	47	24	25	37	20000	41000	2700	260
25	25	52	24	25	42	19000	43000	1950	290
30	30	62	28	29	51	30000	62000	1530	485
35	35	72	28	29	58	31000	71000	1190	649
40	40	80	30	32	66	40000	89000	1380	890
45	45	85	30	32	72	42760	90000	1300	930
50	50	90	30	32	76	45000	91800	970	999

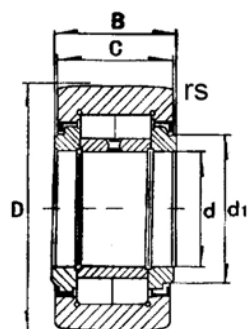
軸径 (mm)	呼び番号 Type No.			
	シール無し			
	円筒外輪		球面外輪	
	保持器有り	保持器無し	保持器有り	保持器無し
5	NART5	NART5V	NART5R	NART5VR
6	NART6	NART6V	NART6R	NART6VR
8	NART8	NART8V	NART8R	NART8VR
10	NART10	NART10V	NART10R	NART10VR
12	NART12	NART12V	NART12R	NART12VR
15	NART15	NART15V	NART15R	NART15VR
17	NART17	NART17V	NART17R	NART17VR
20	NART20	NART20V	NART20R	NART20VR
25	NART25	NART25V	NART25R	NART25VR
30	NART30	NART30V	NART30R	NART30VR
35	NART35	NART35V	NART35R	NART35VR
40	NART40	NART40V	NART40R	NART40VR
45	NART45	NART45V	NART45R	NART45VR
50	NART50	NART50V	NART50R	NART50VR

軸径 (mm)	呼び番号 Type No.			
	シール有り			
	円筒外輪		球面外輪	
	保持器有り	保持器無し	保持器有り	保持器無し
5	NART5UU	NART5VUU	NART5UUR	NART5VUUR
6	NART6UU	NART6VUU	NART6UUR	NART6VUUR
8	NART8UU	NART8VUU	NART8UUR	NART8VUUR
10	NART10UU	NART10VUU	NART10UUR	NART10VUUR
12	NART12UU	NART12VUU	NART12UUR	NART12VUUR
15	NART15UU	NART15VUU	NART15UUR	NART15VUUR
17	NART17UU	NART17VUU	NART17UUR	NART17VUUR
20	NART20UU	NART20VUU	NART20UUR	NART20VUUR
25	NART25UU	NART25VUU	NART25UUR	NART25VUUR
30	NART30UU	NART30VUU	NART30UUR	NART30VUUR
35	NART35UU	NART35VUU	NART35UUR	NART35VUUR
40	NART40UU	NART40VUU	NART40UUR	NART40VUUR
45	NART45UU	NART45VUU	NART45UUR	NART45VUUR
50	NART50UU	NART50VUU	NART50UUR	NART50VUUR

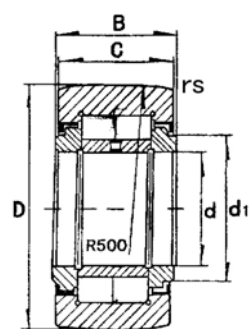
複列 NUTR形
軸径15~50mm



NUTR



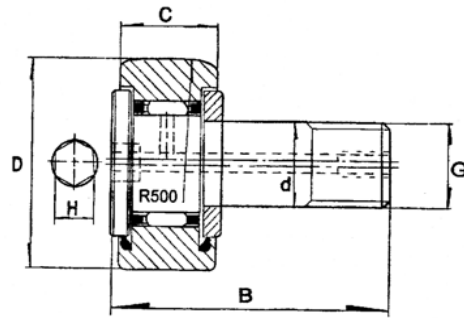
NUTR



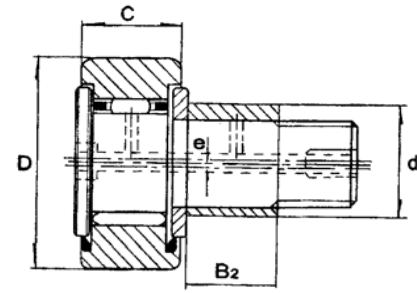
NUTR...R

軸径 (mm)	複列		主要寸法(mm) Dimensions						基本定格荷重(N)		許容回転数	重量 (g) Weight
	円筒外輪	球面外輪	d	D	C	B	d1	rs (Min)	動荷重 Dyn(Co)	静荷重 Sta(Cow)	rpm Limit sp	
15	NUTR15	NUTR15R	15	35	18	19	20	0.6	13400	16000	5800	100
	NUTR1542	NUTR1542R	15	42	18	19	20	0.6	17200	20000	5500	160
17	NUTR17	NUTR17R	17	40	20	21	22	0.6	16400	19200	5000	150
	NUTR1747	NUTR1747R	17	47	20	21	22	1.0	19000	24000	5000	222
20	NUTR20	NUTR20R	20	47	24	25	27	1.0	24000	31000	3980	250
	NUTR2052	NUTR2052R	20	52	24	25	27	1.0	28000	26900	3980	324
25	NUTR25	NUTR25R	25	52	24	25	31	1.0	27000	34100	3000	285
	NUTR2562	NUTR2562R	25	62	24	25	31	1.0	29000	40000	3000	457
30	NUTR30	NUTR30R	30	62	28	29	38	1.0	32000	45000	2400	470
	NUTR3072	NUTR3072R	30	72	28	29	38	1.0	40000	59000	2400	700
35	NUTR35	NUTR35R	35	72	28	29	44	1.1	39000	55000	1900	635
	NUTR3580	NUTR3580R	35	80	28	29	44	1.1	43000	60000	1900	840
40	NUTR40	NUTR40R	40	80	30	32	51	1.1	47000	68000	1400	820
	NUTR4090	NUTR4090R	40	90	30	32	51	1.1	57000	91000	1500	1130
45	NUTR45	NUTR45R	45	85	30	32	55	1.1	47000	69000	1300	886
	NUTR45100	NUTR45100R	45	100	30	32	55	1.1	69000	100000	1300	1400
50	NUTR50	NUTR50R	50	90	30	32	60	1.1	52000	75000	1200	955
	NUTR50110	NUTR50110R	50	110	30	32	60	1.1	72000	110000	1200	1700

カムフォロア CF・CF…E形



CF…

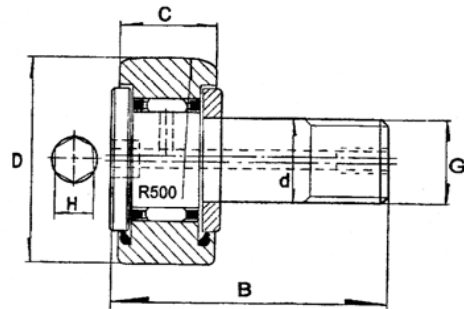


CF…E

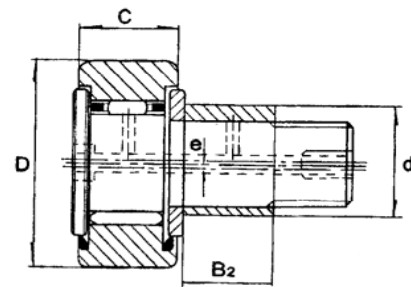
形式	主要寸法 (mm) Dimensions										基本定格荷重 (kN)		重量
	d	D	C	B	G	H	B2	e	d1	動荷重 Dyn (Cr)	静荷重 Sta (Co r)	(g) Weight	
3	3	10	7	17	M3×0.5	-	-	-	-	1.42	1.12	4.5	
4	4	12	8	20	M4×0.7	-	-	-	-	2.02	2.01	7.1	
5	5	13	9	23	M5×0.8	3	-	-	-	3.05	2.69	10.5	
6	6	16	11	28	M6×1.0	3	7	0.5	9	3.60	3.60	19.0	
8	8	19	11	32	M8×1.25	4	9	0.5	11	4.10	4.50	27.0	
10	10	22	12	36	M10×1.25	4	10	0.5	13	5.20	6.70	46.0	
10-1	10	26	12	36	M10×1.25	4	10	0.5	13	5.20	6.70	61.0	
12	12	30	14	40	M12×1.5	6	11	0.5	15	7.90	9.80	93.0	
12-1	12	32	14	40	M12×1.5	6	11	0.5	15	7.90	9.80	103.0	
16	16	35	18	52	M16×1.5	6	14	1.0	20	11.8	18.0	175.0	
18	18	40	20	58	M18×1.5	8	16	1.0	22	14.2	24.8	259.0	
20	20	52	24	66	M20×1.5	8	18	1.0	24	20.4	34.3	470.0	
20-1	20	47	24	66	M20×1.5	8	18	1.0	24	20.4	34.3	390.0	
24	24	62	29	80	M24×1.5	8	22	1.0	28	30.1	52.6	880.0	
24-1	24	72	29	80	M24×1.5	8	22	1.0	28	30.1	52.6	1100.0	
30	30	80	35	100	M30×1.5	8	29	1.5	35	44.8	86.5	1700.0	
30-1	30	85	35	100	M30×1.5	8	29	1.5	35	44.8	86.5	1930.0	
30-2	30	90	35	100	M30×1.5	8	29	1.5	35	44.8	86.5	2120.0	

※ 呼び番号は次ページを参照下さい。

カムフォロア CF・CF…E形



CF…



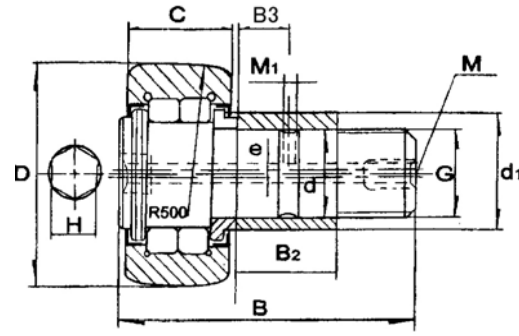
CF…E

形式	呼び番号 Type No.				形式	呼び番号 Type No.			
	シール無し								
	円筒外輪		球面外輪			円筒外輪		球面外輪	
	保持器有り	保持器無し(総ころ)	保持器有り	保持器無し(総ころ)		保持器有り	保持器無し(総ころ)	保持器有り	保持器無し(総ころ)
3	CF3	CF3V	CF3R	CF3VR	3	CF3UU	CF3VUU	CF3UUR	CF3VUUR
4	CF4	CF4V	CF4R	CF4VR	4	CF4UU	CF4VUU	CF4UUR	CF4VUUR
5	CF5	CF5V	CF5R	CF5VR	5	CF5UU	CF5VUU	CF5UUR	CF5VUUR
6	CF6	CF6V	CF6R	CF6VR	6	CF6UU	CF6VUU	CF6UUR	CF6VUUR
8	CF8	CF8V	CF8R	CF8VR	8	CF8UU	CF8VUU	CF8UUR	CF8VUUR
10 10-1	CF10 CF10-1	CF10V CF10-1V	CF10R CF10-1R	CF10VR CF10-1VR	10 10-1	CF10UU CF10-1UU	CF10VUU CF10-1VUU	CF10UUR CF10-1UUR	CF10VUUR CF10-1VUUR
12 12-1	CF12 CF12-1	CF12V CF12-1V	CF12R CF12-1R	CF12VR CF12-1VR	12 12-1	CF12UU CF12-1UU	CF12VUU CF12-1VUU	CF12UUR CF12-1UUR	CF12VUUR CF12-1VUUR
16	CF16	CF16V	CF16R	CF16VR	16	CF16UU	CF16VUU	CF16UUR	CF16VUUR
18	CF18	CF18V	CF18R	CF18VR	18	CF18UU	CF18VUU	CF18UUR	CF18VUUR
20 20-1	CF20 CF20-1	CF20V CF20-1V	CF20R CF20-1R	CF20VR CF20-1VR	20 20-1	CF20UU CF20-1UU	CF20VUU CF20-1VUU	CF20UUR CF20-1UUR	CF20VUUR CF20-1VUUR
24 24-1	CF24 CF24-1	CF24V CF24-1V	CF24R CF24-1R	CF24VR CF24-1VR	24 24-1	CF24UU CF24-1UU	CF24VUU CF24-1VUU	CF24UUR CF24-1UUR	CF24VUUR CF24-1VUUR
30 30-1 30-2	CF30 CF30-1 CF30-2	CF30V CF30-1V CF30-2V	CF30R CF30-1R CF30-2R	CF30VR CF30-1VR CF30-2VR	30 30-1 30-2	CF30UU CF30-1UU CF30-2UU	CF30VUU CF30-1VUU CF30-2VUU	CF30UUR CF30-1UUR CF30-2UUR	CF30VUUR CF30-1VUUR CF30-2VUUR

複列 NUKR形
軸径10~30mm



NUKR



呼び番号 Type No.				
軸径 d	複列			
	球面外輪		円筒外輪	
	偏心有り	偏心無し	偏心有り	偏心無し
10 ^{注1}	NUKR30SRE	NUKR30SR	NUKR30SE	NUKR30S
16	NUKR35RE	NUKR35R	NUKR35E	NUKR35
18	NUKR40RE	NUKR40R	NUKR40E	NUKR40
20	NUKR47RE	NUKR47R	NUKR47E	NUKR47
20	NUKR52RE	NUKR52R	NUKR52E	NUKR52
24	NUKR62RE	NUKR62R	NUKR62E	NUKR62
24	NUKR72RE	NUKR72R	NUKR72E	NUKR72
30	NUKR80RE	NUKR80R	NUKR80E	NUKR80
30	NUKR90RE	NUKR90R	NUKR90E	NUKR90

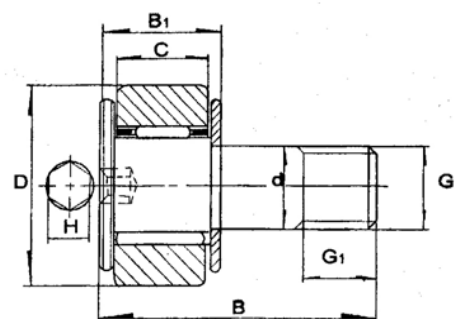
軸径 d	主要寸法(mm) Dimensions												基本定格荷重(N)		重量 (g) Weight
	D	d	C	B	G	B2	H	e	d1	M	B3	M1	動荷重 Cw	静荷重 Cow	
10 ^{注1}	30	10	13.2	36	M10×1	11	4	0.5	13	M4	5.0	2	4700	5900	132
16	35	16	18.0	52	M16×1.5	8.0	6	1.0	20	M6	14	3	14700	17000	180
18	40	18	20.0	58	M18×1.5	8.0	8	1.0	22	M6	16	3	17500	20700	260
20	47	20	24.0	66	M20×1.5	9.0	8	1.0	24	M6	18	4	28000	36700	400
20	52	20	24.0	66	M20×1.5	9.0	8	1.0	24	M6	18	4	28000	36700	470
24	62	24	29.0	80	M24×1.5	11	8	1.0	28	M6	22	4	44000	60000	830
24	72	24	29.0	80	M24×1.5	11	8	1.0	28	M6	22	4	44000	60000	1041
30	80	30	35.0	100	M30×1.5	15	8	1.5	35	M6	29	4	72000	99000	1620
30	90	30	35.0	100	M30×1.5	15	8	1.5	35	M6	29	4	72000	99000	2350

注1. 単列

総しろ CFS形
軸径3~6mm



CFS



軸径 d	呼び番号 Type No.	主要寸法(mm) Dimensions							基本定格荷重(N)		重量 (g) Weight
		D	d	C	B	G	B1	G1	動荷重 C _w	静荷重 C _{ow}	
3	CFS3V	6	3.0	4	11.5	M3	5.5	3.0	1300	1680	2.2
4	CFS4V	8	4.0	5	15.0	M4	7.0	4.0	2250	2990	4.3
5	CFS5V	10	5.0	6	18.0	M5	8.0	5.0	3000	4600	7.1
6	CFS6V	12	6.0	7	21.5	M6	9.5	6.0	4450	6120	13.3