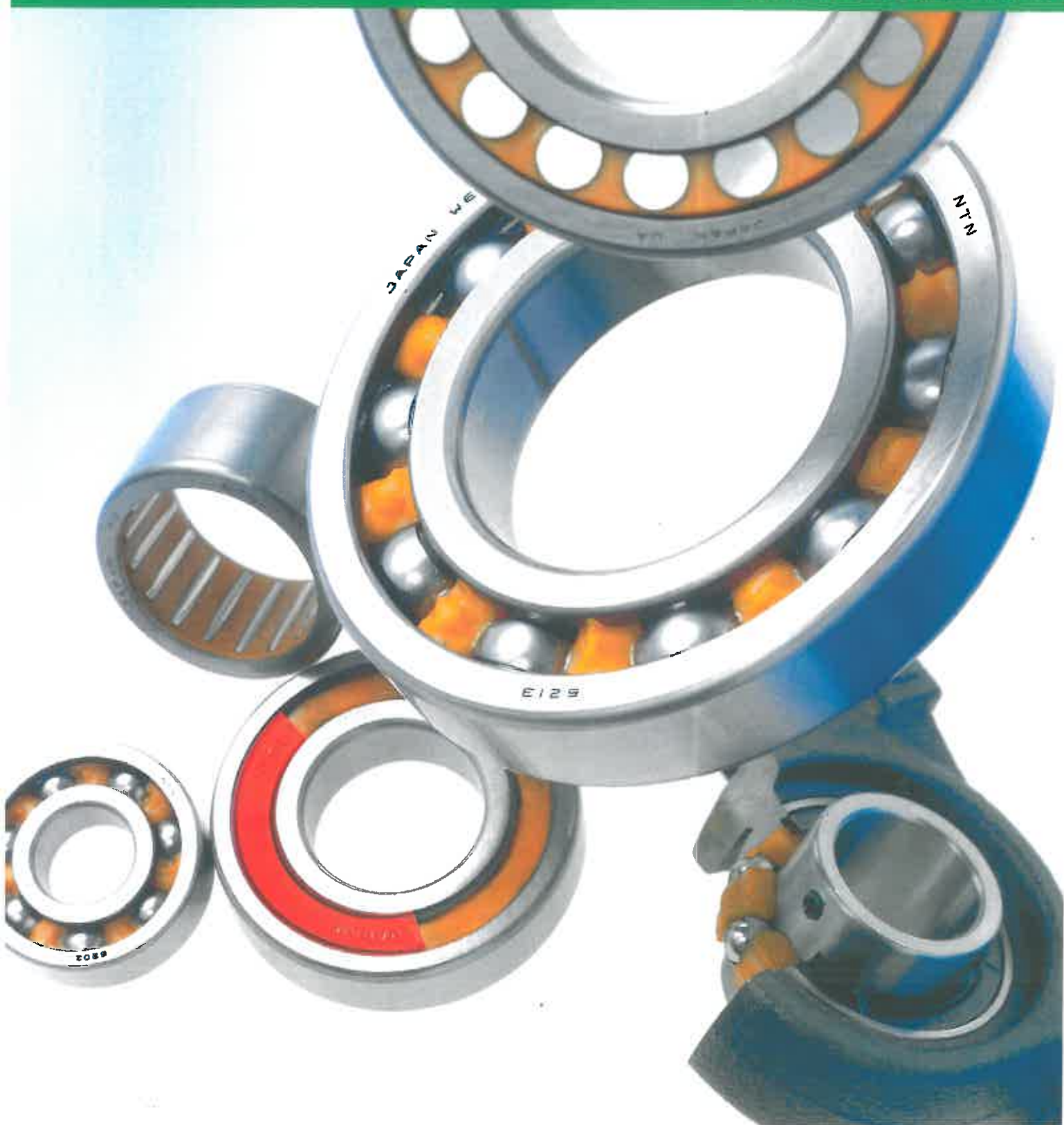


NTN[®]

ポリループベアリング

特許出願中

CAT. No. 3022-VIII/J



NTN ポリループベアリング

一般用ポリループベアリング



食品機械用ポリループベアリング



概要

ポリループベアリングに封入される熱硬化型グリースは、潤滑グリースと樹脂を主成分とする潤滑剤です。常温ではグリース状ですが一度加熱し冷却する(熱処理と呼ぶ)と、多量の潤滑剤が保持されたまま硬化します。表1に、各種ポリループの主成分を示します。

ポリループは熱処理後固形となるため、強い振動や大きな遠心力が軸受に作用する場合でも潤滑剤が漏れにくく、潤滑剤の漏れ防止および長寿命に貢献します。

ポリループベアリングには、保持器上に多点封入したスポットパック仕様と、軸受の空間容積ほぼ一杯に封入したフルパック仕様があります。

深溝玉軸受、ミニアチュア・小径玉軸受およびベアリングユニットはスポットパックを標準仕様とし、自動調心玉軸受、自動調心ころ軸受および針状ころ軸受はフルパックを標準仕様とします。

表1 各種ポリループの主成分

ポリループ (記号)	樹脂	潤滑剤
一般用ポリループ (LP03)	超高分子量ポリエチレン [●]	Li-鉛油系グリース
食品機械用ポリループ (LP09)	超高分子量ポリエチレン [●]	ウレアー合成油系グリース [●]

● FDA規格に認可。

● NSFのH-1規格に認可。

●ポリループベアリング封入仕様



深溝玉軸受（スポットパック仕様）



ベアリングユニット（スポットパック仕様）



自動調心ころ軸受（フルパック仕様）



針状ころ軸受（フルパック仕様）

特 長

(1) 潤滑剤の漏れが少ない

ポリループは熱処理後固形となるため、内部に多量の潤滑剤を保持します。この潤滑剤が、軸受の発熱・遠心力により、転動面に徐々に供給されるため潤滑剤の漏れが少なくなります。このため一般の潤滑グリースに比べ周囲環境の汚染防止となります。

(2) 潤滑特性が良い

強い振動や大きな遠心力が軸受に作用する場合でも潤滑剤が漏れにくく、また、ポリループは固形で水分が浸入しても乳化して流出することがないので、潤滑特性が一般の潤滑グリースに比べ優れています。

(3) 軸受トルク

スポットパック仕様では、ポリループがグリースのように攪拌されないので攪拌抵抗がほとんどなく、軸受トルクの低減が期待できます。

(4) シール効果

ポリループは外部からの浸入物（水分、塵埃など）に対して防壁となりますが、密装置としては十分でないため、特にシール性を要する箇所でご使用になる場合は接触形ゴムシール（深溝玉軸受、ベアリングユニット）又は別途シール（その他の軸受）の使用を推奨いたします。

1 製作可能範囲

(1) 一般用ポリループベアリング (LP03)

表2 ○：標準 △：特殊 ×：対応不可能

軸受形式	封入仕様		製作可能寸法 (軸受外径寸法)
	スポットバック	フルバック	
深溝玉軸受	○●	△	φ350mm以下
ミニアチュア・小径玉軸受	○●	×	(軸受内径寸法φ6~φ9mm)
自動調心玉軸受	×	○●	φ250mm以下
自動調心ころ軸受	×	○●	φ250mm以下
ベアリングユニット	○●	△	φ300mm以下
針状ころ軸受	×	○●	●

① 深溝玉軸受はスポットバック、ZZシールド付きを標準とします。また表中標準仕様の中にも対応不可能な軸受形式、形番がありますので、軸受形式ごとにNTNにご照会ください。

② 針状ころ軸受の対応可能寸法は軸受形式ごとに異なりますので、NTNにご照会ください。

備考 軸受は耐食性材料ではありません。

(2) 食品機械用ポリループベアリング (LP09) スポットバック

F-UC204D1~F-UC210D1

(ベアリングユニットステンレスシリーズ)

ステンレス鋼製深溝玉軸受● (軸受外径寸法φ250mm以下)

各種ポリループベアリングの軸受外輪温度は表3の範囲でご使用ください。

また、組立てに際し「焼ばめ」は可能ですが、加熱最高温度を100℃以下、保持時間を2時間以内で実施し、その際に軸受を回転させないようにご注意ください。

表3

	一般用ポリループベアリング (LP03)	食品機械用ポリループベアリング (LP09)
許容温度	-20℃~80℃ (長時間使用:60℃以下)	-10℃~100℃ (長時間使用:80℃以下)

2 許容温度範囲

表4 ポリループベアリングの許容回転速度

軸受形式	荷重条件	許容回転速度 (dn値) ●		
		一般用		食品機械用
		スポットバック	フルバック	スポットバック
深溝玉軸受	ラジアル荷重	20×10 ⁴	5×10 ⁴	10×10 ⁴ ●
ミニアチュア・小径玉軸受	ラジアル荷重	20×10 ⁴	—	—
自動調心玉軸受	ラジアル荷重	—	3×10 ⁴	—
自動調心ころ軸受	ラジアル荷重	—	3×10 ⁴	—
	アキシアル荷重 ラジアル荷重 ≤0.3	—	2×10 ⁴	—
ベアリングユニット	ラジアル荷重	12×10 ⁴	3×10 ⁴	10×10 ⁴
針状ころ軸受	ラジアル荷重	—	3×10 ⁴ ●	—

① dn値：(d=軸受内径寸法 [mm]) × (n=使用回転速度 [min⁻¹])

② Fw.n値：(Fw=ころ内接円径寸法 [mm]) × (n=使用回転速度 [min⁻¹])

③ 許容回転速度を超える場合にはNTNにご照会ください。

3 許容回転数

フルバックの場合、転動体が滑ることなく回転させるためには少なくとも、基本動定格荷重の1%程度の荷重が必要です。

詳しくはNTNにご照会ください。

4 最小必要荷重

(1) 潤滑剤漏れ試験 (LP03)

試験軸受を約3000Gの遠心加速度下に4時間保持した場合、ポリループベアリングの潤滑剤の漏れは、オープン状態(シールなし)の平行姿勢(A)では約2wt%、垂直姿勢(B)では約5wt%であった。

(通常のグリースを封入した軸受は、LUシール付き、LBシール付きのいずれの軸受も約10分程度でシールがはずれ、グリースが飛散した)

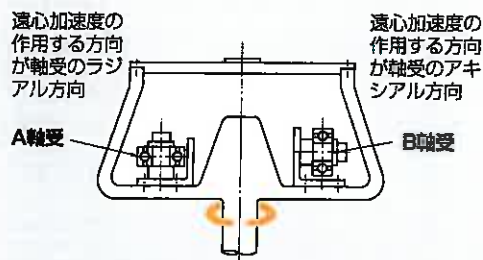


図1 潤滑剤漏れ試験方法

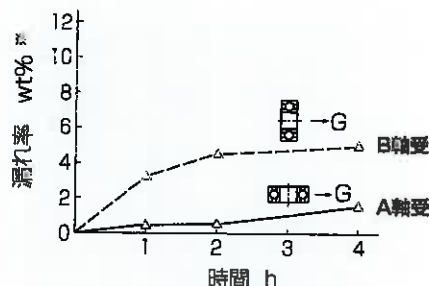


図2 潤滑剤漏れ試験結果

※漏れ率: LP03封入量を100として漏れた潤滑剤の重量比

表5 潤滑剤漏れ試験条件

	A軸受	B軸受
試験軸受	6201(LP03, スポットバック, オープン) 6201LLU(Li-鉱油系グリース封入, 接触ゴムシール付き) 6201LLB(Li-鉱油系グリース封入, 非接触ゴムシール付き)	
遠心加速度	3000G(公転数5000min ⁻¹)	
軸受回転速度	静止状態	
軸受の姿勢	遠心加速度の作用する方向が軸受のラジアル方向	遠心加速度の作用する方向が軸受のアキシアル方向
試験時間	4時間: 1時間ごとに軸受重量を測定し、潤滑剤の漏れ率(重量比)を求める	

(2) 回転トルク試験

ポリループベアリングのスポットバック仕様は、各回転速度で一般に低トルク潤滑剤といわれるLi-鉱油系グリースよりも低トルクであった。なお、フルパック仕様はトルク大であった。

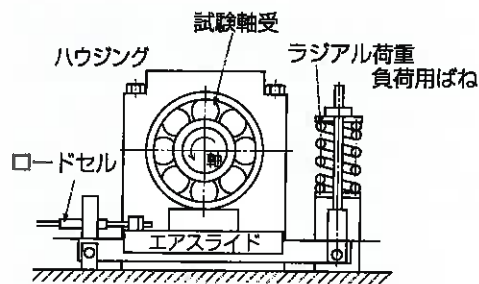


図3 トルク試験装置

表6 トルク試験条件

	試験条件
試験軸受	6204ZZ
試験グリース	LP03およびLi系各種グリース (LP03フルパック仕様以外は、空間容積の30%封入とする)
軸受荷重	ラジアル荷重 39N {4kgf}
軸受回転速度	1800, 3600, 7200min ⁻¹
測定方法	回転トルク安定後測定

表7 トルク試験結果

		(×10 ⁻⁴ Nm)		
回転速度 (min ⁻¹)		1800	3600	7200
Li-鉱油系グリース		230	385	550
Li-ポリオールエステル系グリース		145	265	383
Li-ジエステル系グリース		90	315	403
LP03	スポットバック仕様	63	113	190
	フルパック仕様	340	—	—

(3) 塩水試験

試験結果をわかりやすくするために、三段階評価(○, △, ×)を行った。一般の潤滑剤(Li-鋳油系グリース)と比較し、ポリループペアリングは、劣化は認められるが、継続使用可能な状態であった。

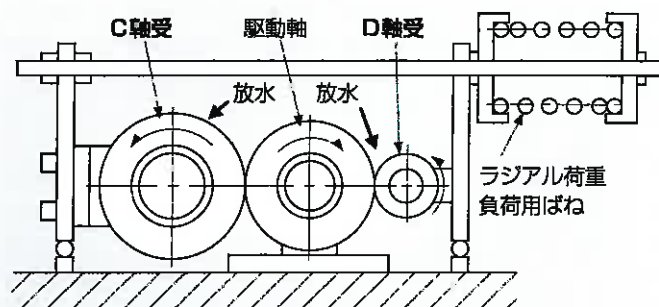


図6 塩水試験装置

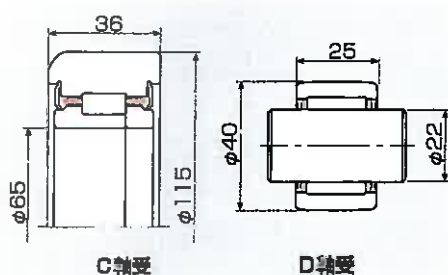


図7 試験軸受

表9 塩水試験条件

	C 軸 受	D 軸 受
軸 受 荷 重	157N (16kgf)	
軸受回転速度	50min ⁻¹ (外輪)	144min ⁻¹ (外輪)
放 水 量	9ℓ/min	
塩 水 濃 度	5wt%	
運転サイクル	総運転時間 500h(5h回転+5h停止)×62サイクル	

表10 塩水試験結果

	LP03		Li-鋳油系グリース	
	C軸受	D軸受	C軸受	D軸受
回転調子(ゴリ感)	△	△	×	×
潤滑剤残存状況	○	○	×	×
潤滑剤劣化状況	△	△	×	×
水滴浸入状況	○	○	×	×

試験結果 ○：良好 △：やや不良(劣化が見られる) ×：不良

6 ステンレス製密封形深溝玉軸受

1. 製品仕様

(1) 内輪、外輪及び保持器にステンレス鋼を使用し、熱硬化型グリス(LP03)をスポットパックした接触シール形深溝玉軸受です。

(2) 軸受精度
寸法精度及び回転精度はJIS 0級です。

(3) ラジアル内部すきま
ラジアル内部すきまを下表に示します。JIS規格のラジアル内部すきまと値が違います。

単位: μm

呼び軸受内径 mm		ラジアル内部すきま	
を超え	以下	最小	最大
—	10	6	17
10	18	6	20
18	30	8	22

(4) 内輪及び外輪の表示は次のとおりです。

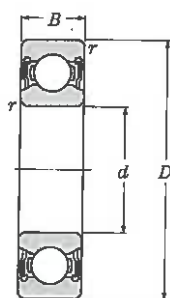
●SSN 0シリーズ

呼び番号	表示内容	
	内輪	外輪
SSN000LL	SS	SS
SSN001LL	SS	SS
SSN002LL	SS	SS
SSN003LL	SS	SMT, SS6003, JAPAN
SSN004LL	SS	SMT, SS6004, JAPAN
SSN005LL	SS	SMT, SS6005, JAPAN
SSN006LL	SS	SMT, SS6006, JAPAN

●SSN 2シリーズ

呼び番号	表示内容	
	内輪	外輪
SSN200LL	SS	SMT, SS6200, JAPAN
SSN201LL	SS	SMT, SS6201, JAPAN
SSN202LL	SS	SMT, SS6202, JAPAN
SSN203LL	SS	SMT, SS6203, JAPAN
SSN204LL	SS	SMT, SS6204, JAPAN
SSN205LL	SS	SMT, SS6205, JAPAN
SSN206LL	SMT, 6206RS, JAPAN	SS

2. 寸法表

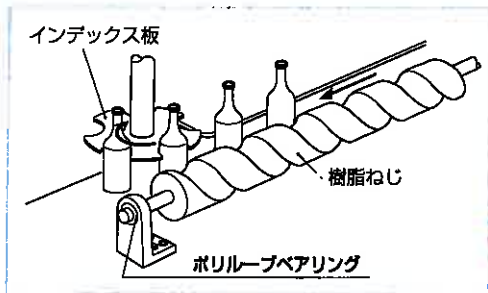
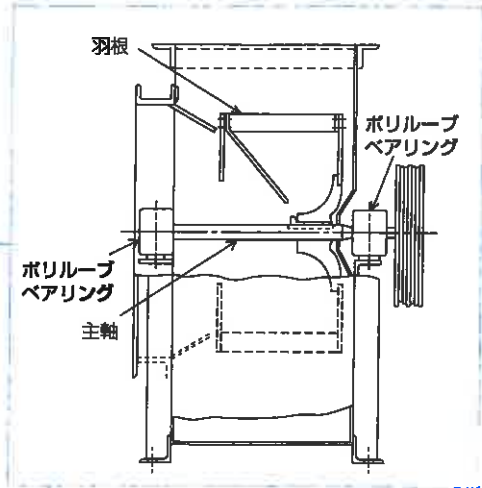
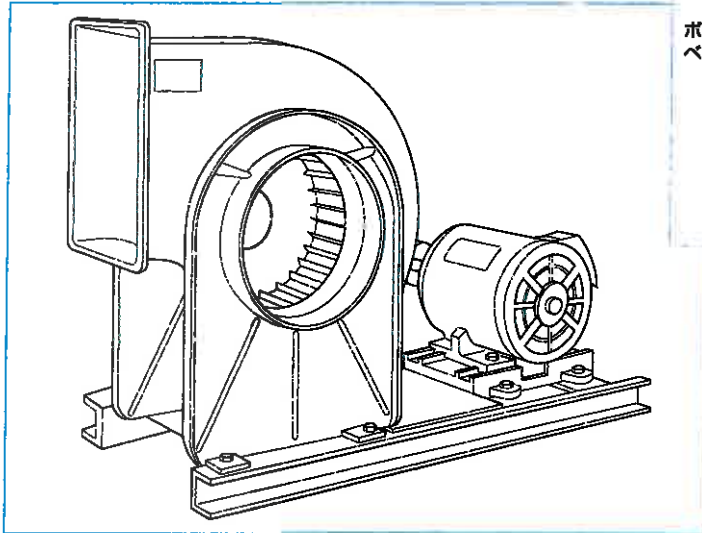


主要寸法 mm				基本動 定格荷重 kN	基本静 定格荷重 kN	基本動 定格荷重 kgf	基本静 定格荷重 kgf	呼び番号	参考 (基本番号)
d	D	B	r [●] min	Cr	Cor	Cr	Cor		
10	26	8	0.3	3.5	1.96	360	200	SSN000LL/LP03	6000
	30	9	0.6	3.95	2.39	400	244	SSN200LL/LP03	6200
12	28	8	0.3	3.95	2.39	400	244	SSN001LL/LP03	6001
	32	10	0.6	5.25	3.05	535	310	SSN201LL/LP03	6201
15	32	9	0.3	4.30	2.86	440	291	SSN002LL/LP03	6002
	35	11	0.6	5.85	3.75	600	380	SSN202LL/LP03	6202
17	35	10	0.3	4.60	3.25	470	330	SSN003LL/LP03	6003
	40	12	0.6	7.35	4.80	750	490	SSN203LL/LP03	6203
20	42	12	0.6	7.20	5.05	735	515	SSN004LL/LP03	6004
	47	14	1	9.90	6.85	1010	680	SSN204LL/LP03	6204
25	47	12	0.6	7.75	5.85	790	595	SSN005LL/LP03	6005
	52	15	1	10.8	7.85	1100	800	SSN205LL/LP03	6205
30	55	13	1	10.2	8.25	1040	845	SSN006LL/LP03	6006
	62	16	1	15.0	11.3	1530	1150	SSN206LL/LP03	6206

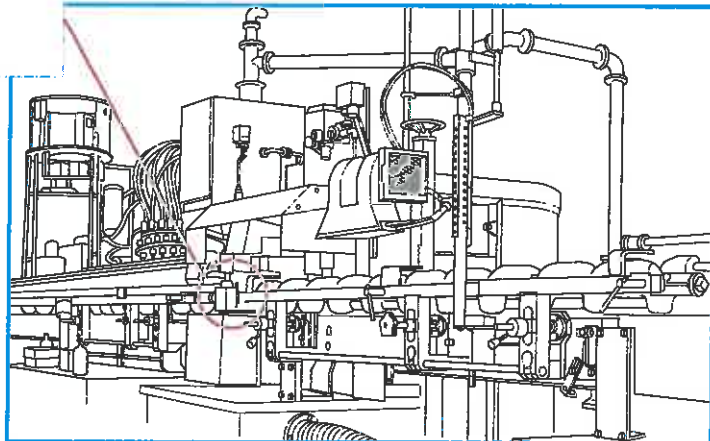
● 面取寸法rの最小許容寸法である。

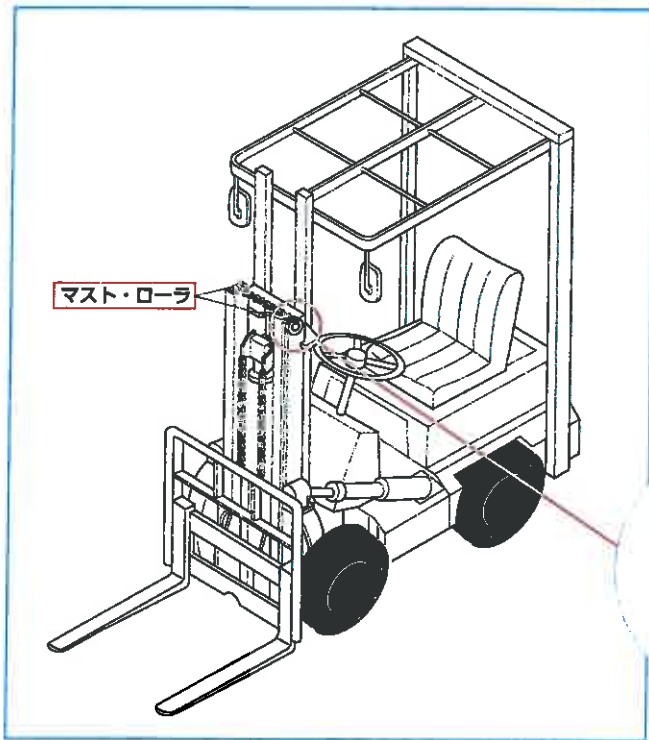
● 記載している基本番号と、同一主要寸法(JIS B1512による)である。

ファン・プロア支持軸受
潤滑剤の吸い出し対策



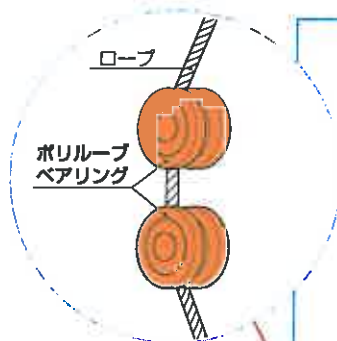
フィラ(溶液充填機)の容器送り支持軸受
潤滑剤漏れ対策/容器の汚染防止



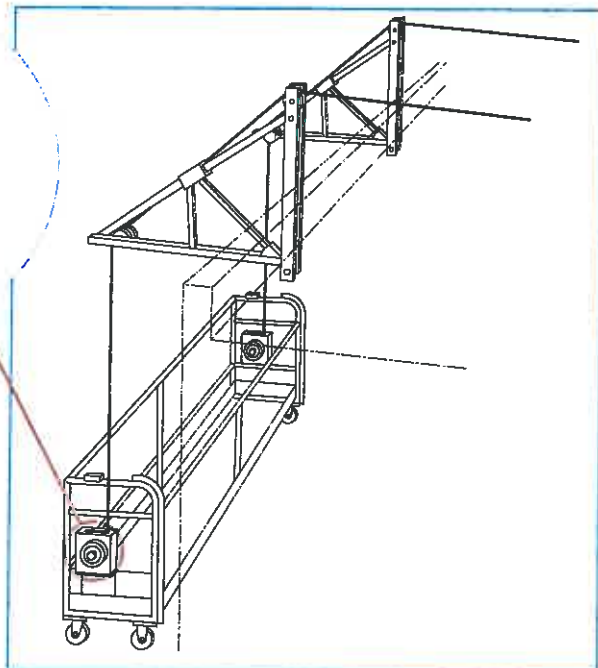


フォークリフトマストローラガイド軸受
 潤滑剤の乳化・流出対策／長寿命化

ポリループベアリング

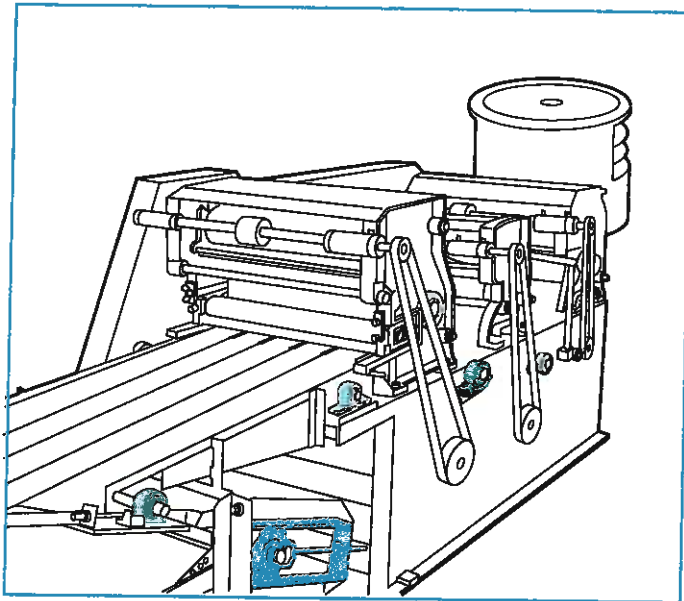


ギヤボックス内



ゴンドラロープ押さえ軸受

潤滑剤の乳化・流出対策／保守期間の長期化



麺線打出機 (インスタントラーメン)



自動ワフタン皮製造ライン

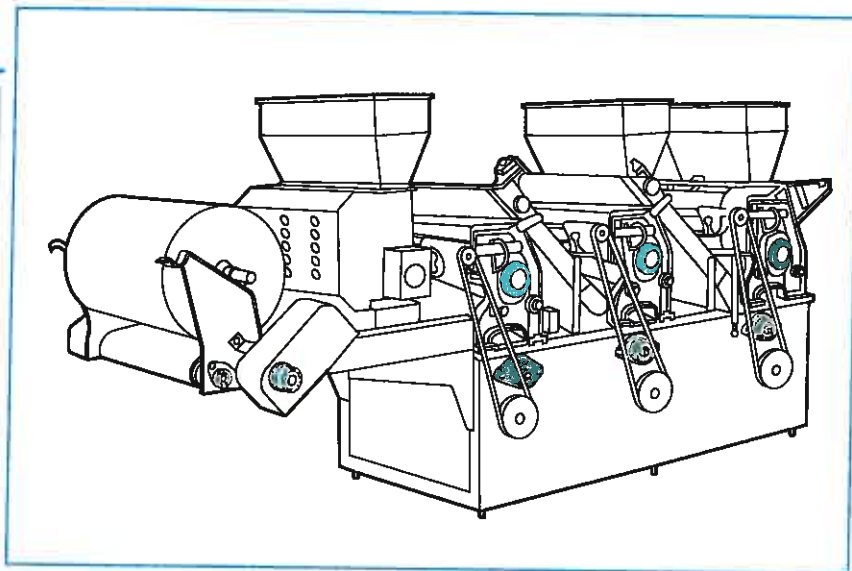


表11 その他の用途例

機 械	要 求 特 性
クレーンのシーブ, コンベヤ, 鉄鋼用各種ロール, 遊戯機 等	潤滑の長寿命化が要求される軸受 (潤滑剤の補給が困難な用途)
フォークリフトのマストローラ, 立体駐車装置, コンベヤ 等 擦線機 等	耐塵, 耐水性の改善 潤滑剤漏れ対策 (軸受自体が公転し潤滑剤が漏れやすい用途)
印刷機器, 事務機, 繊維機械, 食品機械 等	潤滑剤漏れ対策 (使用環境の汚染を防ぐ用途)
試験機, フィルム延伸機 等	低トルク

STO CO., LTD.
3-10-5 HONJOHIGASHI, KITA-KU,
OSAKA 531-0074 JAPAN
TEL 06-6377-8837 FAX 06-6377-8838

お取扱店

三旺株式会社
〒531-0074 大阪市北区本庄東3-10-5
TEL(06)6377-8837 FAX(06)6377-8838
E-mail: bearing@sto-co.jp
<http://www.sto-co.jp>

取扱い上の注意 有機溶剤(アセトン,石油ベンジン,白灯油など)のかかる条件下では使用できません。