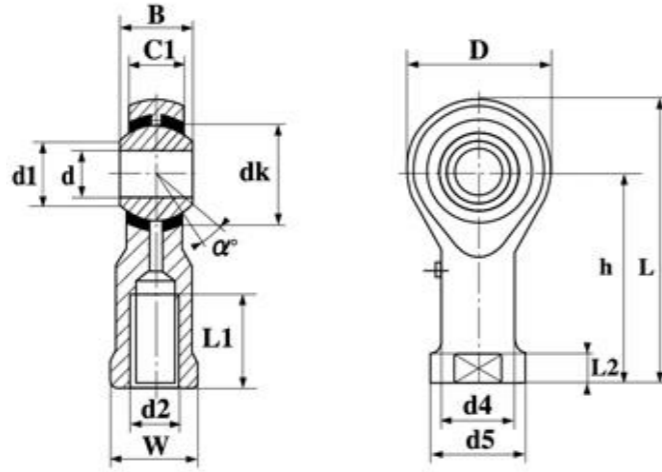


# ロッドエンド



PHS形(めねじ付き)  
内径5~30mm



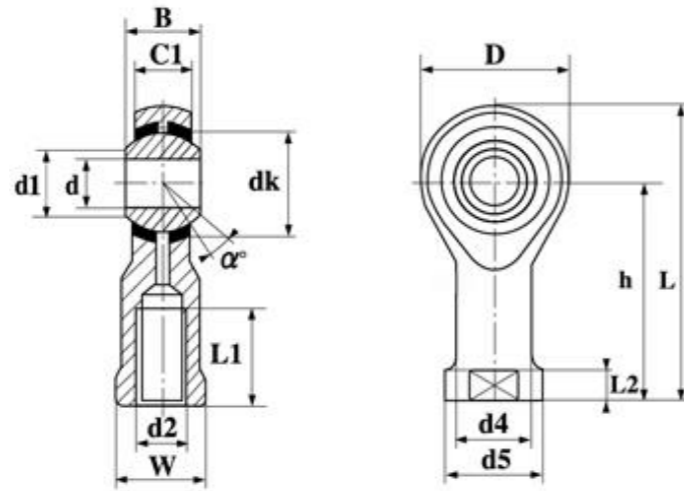
呼び番号 Type No.	主要寸法 ( mm ) Dimensions															負荷容量 ( kN )		重量 ( kg ) Weight
	d	D(max)	L(max)	B	d2	C1(max)	W	L1(min)	h	L2(max)	d4(max)	d5(max)	dk	d1	a°	動 C	静 Co	
PHS 5	5	18	36	8	M5×0.8	6.00	9	10	27	4.0	8.50	11	11.110	7.70	13	5.70	6.00	0.016
PHS 6	6	20	40	9	M6×1.0	6.75	11	12	30	5.0	10.0	13	12.700	8.96	13	7.20	7.65	0.022
PHS 8	8	24	48	12	M8×1.25	9.00	14	16	36	5.0	12.5	16	15.875	10.40	14	11.60	12.90	0.047
PHS 10	10	28	57	14	M10×1.5	10.5	17	20	43	6.5	15.0	19	19.050	12.90	13	14.50	18.00	0.077
PHS 12	12	32	66	16	M12×1.75	12.0	19	22	50	6.5	17.5	22	22.225	15.40	13	17.00	24.00	0.100
PHS 14	14	36	75	19	M14×2.0	13.5	22	25	57	8.0	20.0	25	25.400	16.90	16	24.00	31.00	0.160
PHS 16	16	42	85	21	M16×2.0	15.0	22	28	64	8.0	22.0	27	28.575	19.40	15	28.50	39.00	0.220
PHS 18	18	44	93	23	M18×1.5	16.5	27	32	71	10.0	25.0	31	31.750	21.90	15	42.50	47.50	0.320
PHS 20	20	50	102	25	M20×1.5	18.0	30	33	77	10.0	27.5	34	34.925	24.40	14	42.50	57.00	0.420
PHS 22	22	54	111	28	M22×1.5	20.0	32	37	84	12.0	30.0	38	38.100	25.80	15	57.00	68.00	0.540
PHS 25	25	60	124	31	M24×2.0	22.0	36	42	94	12.0	33.5	42	42.850	29.60	15	68.00	85.00	0.720
PHS 28	28	66	136	35	M27×2.0	24.0	41	51	103	14.0	37.0	46	47.600	32.30	15	86.00	107.00	0.820
PHS 30	30	70	145	37	M30×2.0	25.0	41	51	110	15.0	40.0	50	50.800	34.80	17	88.00	114.00	1.100

※左ネジの場合は、呼び番号末尾に L を付記します。 (例: PHS 8 L)

# ロッドエンド



PHST形(めねじ付き)無給油式  
内径5~50mm



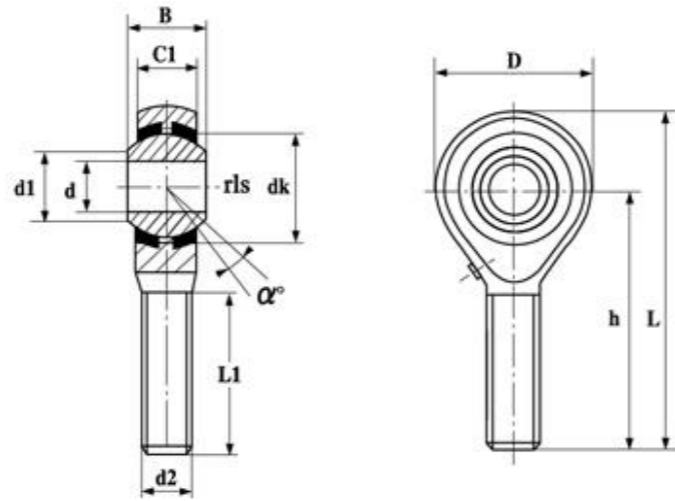
呼び番号 Type No.	主要寸法 ( mm ) Dimensions															負荷容量 ( kN )		重量 ( kg ) Weight
	d	D(max)	L(max)	B	d2	C1(max)	W	L1(min)	h	L2(max)	d4(max)	d5(max)	dk	d1	a°	動 C	静 Co	
PHST 5	5	18	36	8	M5×0.8	6.00	9	10	27	4.0	8.50	11	11.110	7.70	13	5.70	6.00	0.016
PHST 6	6	20	40	9	M6×1.0	6.75	11	12	30	5.0	10.0	13	12.700	9.00	13	7.20	7.65	0.022
PHST 8	8	24	48	12	M8×1.25	9.00	14	16	36	5.0	12.5	16	15.875	10.40	14	11.60	12.90	0.047
PHST 10	10	28	57	14	M10×1.5	10.5	17	20	43	6.5	15.0	19	19.050	12.90	13	14.50	18.00	0.077
PHST 12	12	32	66	16	M12×1.75	12.0	19	22	50	6.5	17.5	22	22.225	15.40	13	17.00	24.00	0.100
PHST 14	14	36	75	19	M14×2.0	13.5	22	25	57	8.0	20.0	25	25.400	16.90	16	24.00	31.00	0.160
PHST 16	16	42	85	21	M16×2.0	15.0	22	28	64	8.0	22.0	27	28.575	19.40	15	28.50	39.00	0.220
PHST 18	18	44	93	23	M18×1.5	16.5	27	32	71	10.0	25.0	31	31.750	21.90	15	42.50	47.50	0.320
PHST 20	20	50	102	25	M20×1.5	18.0	30	33	77	10.0	27.5	34	34.925	24.40	14	42.50	57.00	0.420
PHST 22	22	54	111	28	M22×1.5	20.0	32	37	84	12.0	30.0	38	38.100	25.80	15	57.00	68.00	0.540
PHST 25	25	60	124	31	M24×2.0	22.0	36	42	94	12.0	33.5	42	42.850	29.60	15	68.00	85.00	0.720
PHST 28	28	66	136	35	M27×2.0	24.0	41	51	103	14.0	37.0	46	47.600	32.30	15	86.00	107.00	0.820
PHST 30	30	70	145	37	M30×2.0	25.0	41	51	110	15.0	40.0	50	50.800	34.80	17	88.00	114.00	1.100
PHST 35	35	81	165.5	43	M36×2.0	28.0	50	56	125	17.0	46.0	58	57.100	-	16	101.00	206.00	1.600
PHST 40	40	91	187.5	49	M42×2.0	33.0	55	60	142	19.0	53.0	65	66.600	-	17	124.00	280.00	2.400
PHST 50	50	117	218.5	60	M48×2.0	45.0	65	65	160	23.0	65.0	75	82.500	-	12	308.00	485.00	5.000

※左ネジの場合は、呼び番号末尾に L を付記します。 ( 例 : PHST 8 L )

# ロッドエンド



POS形(おねじ付き)  
内径5~30mm



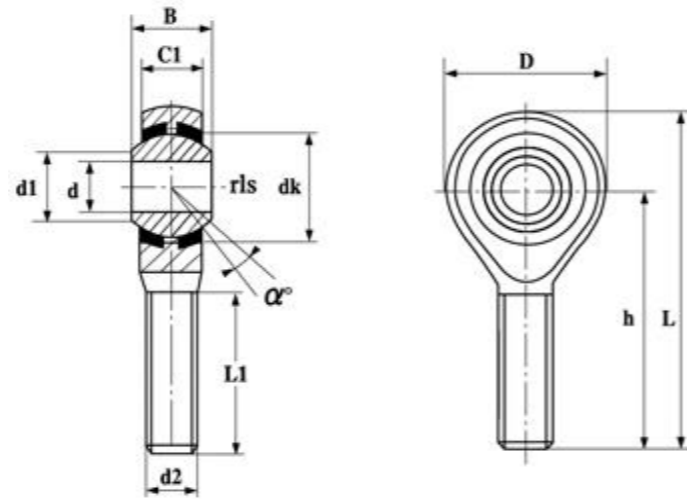
呼び番号 Type No.	主要寸法 ( mm ) Dimensions											負荷容量 ( kN )		重量 ( kg ) Weight	
	d	D(max)	L(max)	B	d2	C1(max)	L1(min)	h	dk	r1s(min)	d1	a°	動 C		静 Co
POS 5	5	18	42	8	M5×0.8	6.00	19	33	11.110	0.3	7.70	13	5.70	6.00	0.013
POS 6	6	20	46	9	M6×1.0	6.75	21	36	12.700	0.3	8.96	13	7.20	7.65	0.020
POS 8	8	24	54	12	M8×1.25	9.00	25	42	15.875	0.3	10.40	14	11.60	12.90	0.038
POS 10	10	28	62	14	M10×1.5	10.5	28	48	19.050	0.3	12.90	13	14.50	18.00	0.055
POS 12	12	32	70	16	M12×1.75	12.0	32	54	22.225	0.3	15.40	13	17.00	24.00	0.085
POS 14	14	36	78	19	M14×2.0	13.5	36	60	25.400	0.3	16.90	16	24.00	31.00	0.140
POS 16	16	42	87	21	M16×2.0	15.0	37	66	28.575	0.3	19.40	15	28.50	39.00	0.210
POS 18	18	44	94	23	M18×1.5	16.5	41	72	31.750	0.3	21.90	15	42.50	47.50	0.280
POS 20	20	50	103	25	M20×1.5	18.0	45	78	34.925	0.3	24.40	14	42.50	57.00	0.380
POS 22	22	54	111	28	M22×1.5	20.0	48	84	38.100	0.3	25.80	15	57.00	68.00	0.480
POS 25	25	60	124	31	M24×2.0	22.0	55	94	42.850	0.3	29.60	15	68.00	85.00	0.640
POS 28	28	66	136	35	M27×2.0	24.0	62	103	47.600	0.3	32.30	15	86.00	107.00	0.800
POS 30	30	70	145	37	M30×2.0	25.0	66	110	50.800	0.3	34.80	17	88.00	114.00	1.100

※左ネジの場合は、呼び番号末尾に L を付記します。 ( 例 : POS 8 L )

# ロッドエンド



POST形 (おねじ付き) 無給油式  
内径5~50mm



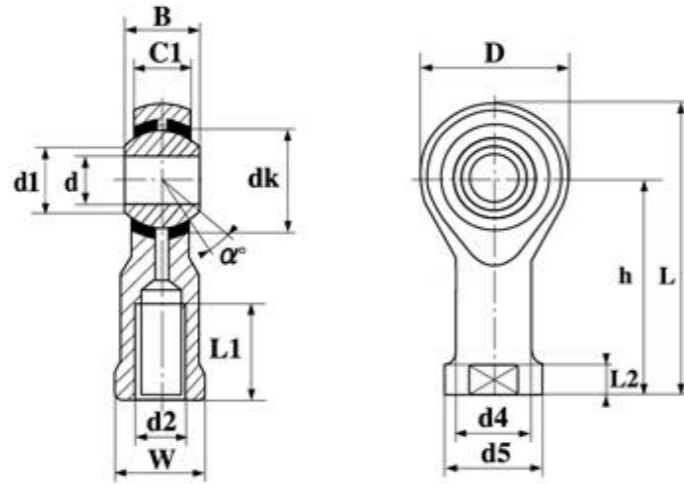
呼び番号 Type No.	主要寸法 ( mm ) Dimensions											負荷容量 ( kN )		重量 ( kg ) Weight	
	d	D(max)	L(max)	B	d2	C1(max)	L1(min)	h	dk	r1s(min)	d1	a°	動 C		静 Co
POST 5	5	18	42	8	M5×0.8	6.00	19	33	11.110	0.3	7.70	13	5.70	6.00	0.013
POST 6	6	20	46	9	M6×1.0	6.75	21	36	12.700	0.3	9.00	13	7.20	7.65	0.020
POST 8	8	24	54	12	M8×1.25	9.00	25	42	15.875	0.3	10.40	14	11.60	12.90	0.038
POST 10	10	28	62	14	M10×1.5	10.5	28	48	19.050	0.3	12.90	13	14.50	18.00	0.055
POST 12	12	32	70	16	M12×1.75	12.0	32	54	22.225	0.3	15.40	13	17.00	24.00	0.085
POST 14	14	36	78	19	M14×2.0	13.5	36	60	25.400	0.3	16.90	16	24.00	31.00	0.140
POST 16	16	42	87	21	M16×2.0	15.0	37	66	28.575	0.3	19.40	15	28.50	39.00	0.210
POST 18	18	44	94	23	M18×1.5	16.5	41	72	31.750	0.3	21.90	15	42.50	47.50	0.280
POST 20	20	50	103	25	M20×1.5	18.0	45	78	34.925	0.3	24.40	14	42.50	57.00	0.380
POST 22	22	54	111	28	M22×1.5	20.0	48	84	38.100	0.3	25.80	15	57.00	68.00	0.480
POST 25	25	60	124	31	M24×2.0	22.0	55	94	42.850	0.3	29.60	15	68.00	85.00	0.640
POST 28	28	66	136	35	M27×2.0	24.0	62	103	47.600	0.3	32.30	15	86.00	107.00	0.800
POST 30	30	70	145	37	M30×2.0	25.0	66	110	50.800	0.3	34.80	17	88.00	114.00	1.100
POST 35	35	81	180.5	43	M36×2.0	28.0	85	140	57.100	0.3	-	16	101.00	206.00	1.640
POST 40	40	91	195.5	49	M42×2.0	33.0	90	150	66.600	0.3	-	17	124.00	280.00	2.300
POST 50	50	117	243.5	60	M48×2.0	45.0	105	185	82.500	0.3	-	12	308.00	485.00	4.800

※左ネジの場合は、呼び番号末尾に L を付記します。 (例: POST 8 L)

# ロッドエンド



SSPHST形 ステンレス製(めねじ付き)無給油式  
内径5~50mm



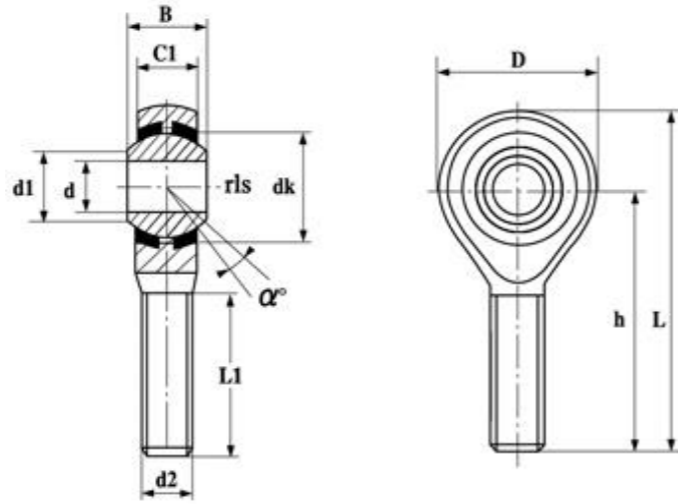
呼び番号 Type No.	主要寸法 ( mm ) Dimensions															負荷容量 ( kN )		重量 ( kg ) Weight
	d	D(max)	L(max)	B	d2	C1(max)	W	L1(min)	h	L2(max)	d4(max)	d5(max)	dk	d1	α°	動 C	静 Co	
SSPHST 5	5	18	36	8	M5×0.8	6.00	9	10	27	4.0	8.50	11	11.110	7.70	13	5.70	6.00	0.016
SSPHST 6	6	20	40	9	M6×1.0	6.75	11	12	30	5.0	10.0	13	12.700	9.00	13	7.20	7.65	0.022
SSPHST 8	8	24	48	12	M8×1.25	9.00	14	16	36	5.0	12.5	16	15.875	10.40	14	11.60	12.90	0.047
SSPHST 10	10	28	57	14	M10×1.5	10.5	17	20	43	6.5	15.0	19	19.050	12.90	13	14.50	18.00	0.077
SSPHST 12	12	32	66	16	M12×1.75	12.0	19	22	50	6.5	17.5	22	22.225	15.40	13	17.00	24.00	0.100
SSPHST 14	14	36	75	19	M14×2.0	13.5	22	25	57	8.0	20.0	25	25.400	16.90	16	24.00	31.00	0.160
SSPHST 16	16	42	85	21	M16×2.0	15.0	22	28	64	8.0	22.0	27	28.575	19.40	15	28.50	39.00	0.220
SSPHST 18	18	44	93	23	M18×1.5	16.5	27	32	71	10.0	25.0	31	31.750	21.90	15	42.50	47.50	0.320
SSPHST 20	20	50	102	25	M20×1.5	18.0	30	33	77	10.0	27.5	34	34.925	24.40	14	42.50	57.00	0.420
SSPHST 22	22	54	111	28	M22×1.5	20.0	32	37	84	12.0	30.0	38	38.100	25.80	15	57.00	68.00	0.540
SSPHST 25	25	60	124	31	M24×2.0	22.0	36	42	94	12.0	33.5	42	42.850	29.60	15	68.00	85.00	0.720
SSPHST 28	28	66	136	35	M27×2.0	24.0	41	51	103	14.0	37.0	46	47.600	32.30	15	86.00	107.00	0.820
SSPHST 30	30	70	145	37	M30×2.0	25.0	41	51	110	15.0	40.0	50	50.800	34.80	17	88.00	114.00	1.100
SSPHST 35	35	81	165.5	43	M36×2.0	28.0	50	56	125	17.0	46.0	58	57.100	-	16	101.00	206.00	1.600
SSPHST 40	40	91	187.5	49	M42×2.0	33.0	55	60	142	19.0	53.0	65	66.600	-	17	124.00	280.00	2.400
SSPHST 50	50	117	218.5	60	M48×2.0	45.0	65	65	160	23.0	65.0	75	82.500	-	12	308.00	485.00	5.000

※左ネジの場合は、呼び番号末尾に L を付記します。 (例: SSPHST 8 L)

# ロッドエンド



SSPOST形 ステンレス製(おねじ付き)無給油式  
内径5~50mm



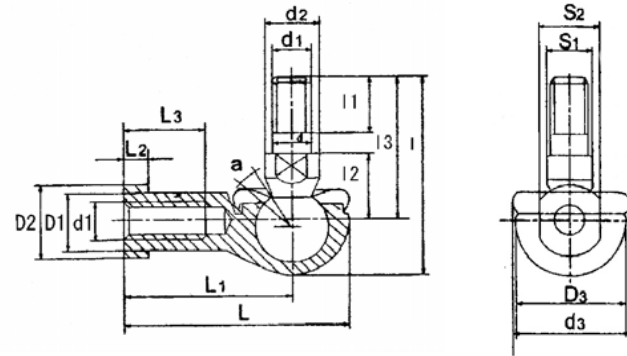
呼び番号 Type No.	主要寸法 ( mm ) Dimensions											負荷容量 ( kN )		重量 ( kg ) Weight	
	d	D(max)	L(max)	B	d2	C1(max)	L1(min)	h	dk	r1s(min)	d1	a°	動 C		静 Co
SSPOST 5	5	18	42	8	M5×0.8	6.00	19	33	11.110	0.3	7.70	13	5.70	6.00	0.013
SSPOST 6	6	20	46	9	M6×1.0	6.75	21	36	12.700	0.3	9.00	13	7.20	7.65	0.020
SSPOST 8	8	24	54	12	M8×1.25	9.00	25	42	15.875	0.3	10.40	14	11.60	12.90	0.038
SSPOST 10	10	28	62	14	M10×1.5	10.5	28	48	19.050	0.3	12.90	13	14.50	18.00	0.055
SSPOST 12	12	32	70	16	M12×1.75	12.0	32	54	22.225	0.3	15.40	13	17.00	24.00	0.085
SSPOST 14	14	36	78	19	M14×2.0	13.5	36	60	25.400	0.3	16.90	16	24.00	31.00	0.140
SSPOST 16	16	42	87	21	M16×2.0	15.0	37	66	28.575	0.3	19.40	15	28.50	39.00	0.210
SSPOST 18	18	44	94	23	M18×1.5	16.5	41	72	31.750	0.3	21.90	15	42.50	47.50	0.280
SSPOST 20	20	50	103	25	M20×1.5	18.0	45	78	34.925	0.3	24.40	14	42.50	57.00	0.380
SSPOST 22	22	54	111	28	M22×1.5	20.0	48	84	38.100	0.3	25.80	15	57.00	68.00	0.480
SSPOST 25	25	60	124	31	M24×2.0	22.0	55	94	42.850	0.3	29.60	15	68.00	85.00	0.640
SSPOST 28	28	66	136	35	M27×2.0	24.0	62	103	47.600	0.3	32.30	15	86.00	107.00	0.800
SSPOST 30	30	70	145	37	M30×2.0	25.0	66	110	50.800	0.3	34.80	17	88.00	114.00	1.100
SSPOST 35	35	81	180.5	43	M36×2.0	28.0	85	140	57.100	0.3	-	16	101.00	206.00	1.640
SSPOST 40	40	91	195.5	49	M42×2.0	33.0	90	150	66.600	0.3	-	17	124.00	280.00	2.300
SSPOST 50	50	117	243.5	60	M48×2.0	45.0	105	185	82.500	0.3	-	12	308.00	485.00	4.800

※左ネジの場合は、呼び番号末尾に L を付記します。 (例: SSPOST 8 L)

SQ形  
リンクボールBL形相当



SQ

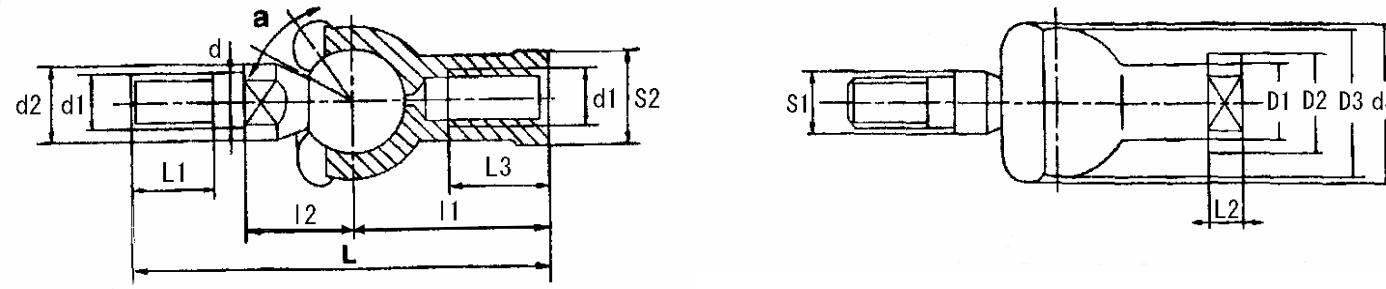


呼び番号	主要寸法(mm) Dimensions																		静負荷容量 (kN)	重量 (kg) Weight
Type No.	d	d3 (max)	L (max)	l	d1	d2 (min)	l1 (min)	l2	l3 (max)	S1	L1	L2 (max)	L3 (min)	D1 (max)	D2 (max)	D3 (max)	S2	a		
SQ5-RS	5	19	35	29.0	M 5 × 0.8	9	8	10.0	21	7	27	4.0	14	9.0	11	16	9	25	2.2	0.026
SQ6-RS	6	20	40	35.5	M 6 × 1	10	11	11.0	26	8	30	5.0	14	10.0	13	19	11	25	3.5	0.039
SQ8-RS	8	24	48	42.5	M 8 × 1.25	12	12	14.0	31	10	36	5.0	17	12.5	16	23	14	25	6.6	0.068
SQ10-RS	10	30	57	50.5	M10 × 1.25	14	15	17.0	37	11	43	6.5	21	15.0	19	27	17	25	10	0.112
SQ10-RS-1	10	30	57	56.5	M10 × 1.5	14	21	17.0	43	11	43	6.5	21	15.0	19	27	17	25	10	0.112
SQ12-RS	12	32	66	57.5	M12 × 1.25	17	17	19.0	42	15	50	6.5	25	17.5	22	31	19	25	16	0.164
SQ12-RS-1	12	32	66	64.5	M12 × 1.75	17	24	19.0	49	15	50	6.5	25	17.5	22	31	19	25	16	0.164
SQ14-RS	14	38	75	73.5	M14 × 1.5	19	22	21.5	56	17	57	8.0	26	20.0	25	35	22	25	19	0.254
SQ14-RS-1	14	38	75	79.5	M14 × 2	19	28	21.5	62	17	57	8.0	26	20.0	25	35	22	25	19	0.254
SQ16-RS	16	44	84	79.5	M16 × 1.5	22	23	23.5	60	19	64	8.0	32	22.0	27	39	22	20	26	0.336
SQ16-RS-1	16	44	84	85.5	M16 × 2	22	29	23.5	66	19	64	8.0	32	22.0	27	39	22	20	26	0.336
SQ18-RS	18	45	93	90.0	M18 × 1.5	23	25	26.5	68	20	71	10	34	25.0	31	44	27	20	33	0.464
SQ20-RS	20	50	99	90.0	M20 × 1.5	27	25	27.0	68	24	77	10	35	27.5	34	44	30	20	45	0.538
SQ22-RS	22	52	109	95.0	M22 × 1.5	27	26	28.0	70	24	84	12	41	30.0	37	50	32	16	48	0.713

SQZ形  
リンクボールRBI相当



SQZ



呼び番号	主要寸法(mm) Dimensions																静負荷容量 (kN)	重量 (kg) Weight
Type No.	d	d3 (max)	d2 (min)	d1	l1	l2	L3 (min)	S1	L (max)	L1 (min)	L2 (max)	D1 (max)	D2 (max)	D3 (max)	S2	a°		
SQZ5-RS	5	20	9	M 5 × 0.8	24	11.0	12	7	46.0	8	4.0	9.0	11	17	9	15	2.8	0.025
SQZ6-RS	6	20	10	M 6 × 1	28	12.2	15	8	55.2	11	5.0	10.0	13	20	11	15	3.7	0.041
SQZ8-RS	8	24	12	M 8 × 1.25	32	16.0	16	10	65.0	12	5.0	12.5	16	24	14	15	5.8	0.075
SQZ10-RS	10	30	14	M10 × 1.25	35	19.5	18	11	74.5	15	6.5	15.0	19	28	17	15	8.4	0.12
SQZ10-RS-1	10	30	14	M10 × 1.5	35	19.5	18	11	80.5	21	6.5	15.0	19	28	17	15	8.4	0.12
SQZ12-RS	12	32	17	M12 × 1.25	40	21.0	20	15	84.0	17	6.5	17.5	22	32	19	15	11	0.18
SQZ12-RS-1	12	32	17	M12 × 1.75	40	21.0	20	15	91.0	24	6.5	17.5	22	32	19	15	11	0.18
SQZ14-RS	14	38	19	M14 × 1.5	45	23.5	25	17	103	22	8.0	20.0	25	36	22	11	15	0.27
SQZ14-RS-1	14	38	19	M14 × 2	45	23.5	25	17	109	28	8.0	20.0	25	36	22	11	15	0.27
SQZ16-RS	16	44	22	M16 × 1.5	50	25.5	27	19	112	23	8.0	22.0	27	40	22	11	15	0.36
SQZ16-RS-1	16	44	22	M16 × 2	50	25.5	27	19	118	29	8.0	22.0	27	40	22	11	15	0.36
SQZ18-RS	18	45	23	M18 × 1.5	58	31.0	32	20	130.5	25	10	25.0	31	45	27	11	19	0.54
SQZ20-RS	20	50	27	M20 × 1.5	63	29.0	38	24	133	25	10	27.5	34	45	30	7.5	19	0.57
SQZ22-RS	22	52	27	M22 × 1.5	70	33.0	43	24	145	26	12	30.0	37	50	32	7.5	23	0.76